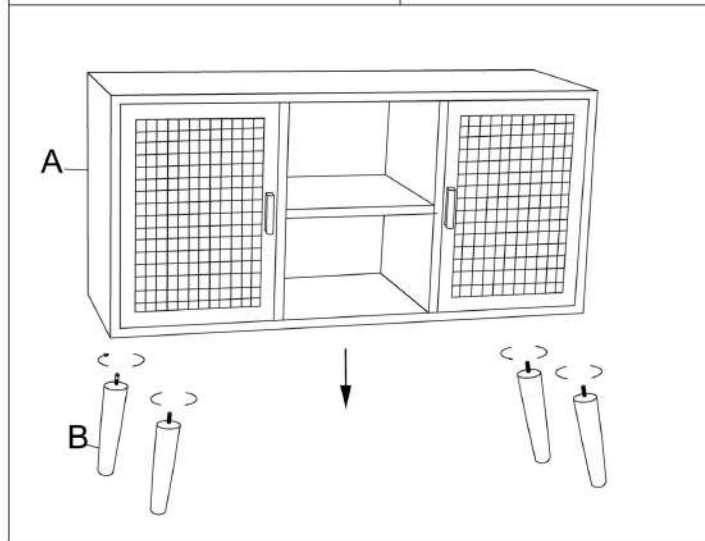
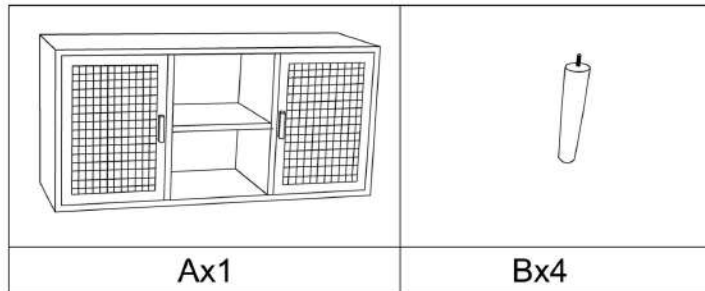
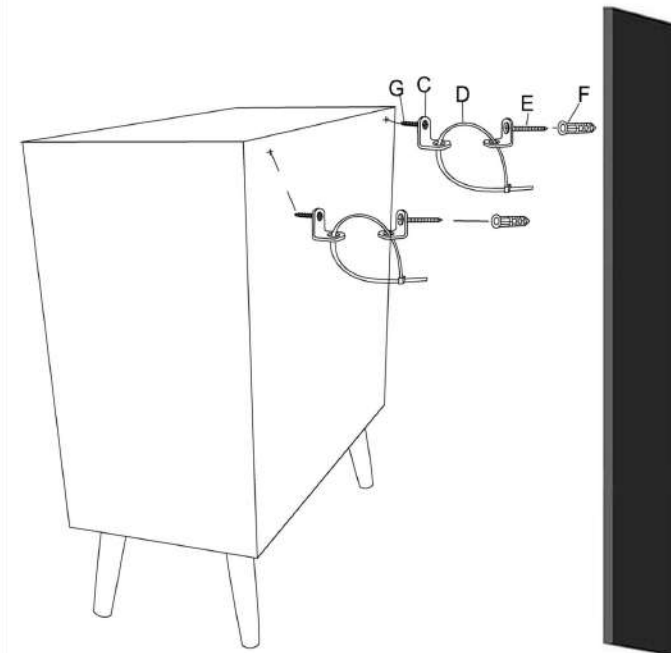


ART.NO.609.021

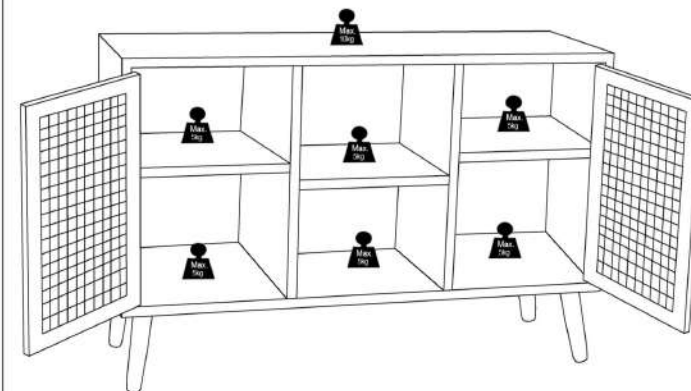


Cx4	Dx2	Ex2	Fx2	Gx2

NL: Gebruik een schroevendraaier (PH2) voor montage
 DE: Benutzen Sie einen Schraubenzieher (PH2) für die Montage.
 FR: Utilisez un tournevis (PH2) pour le montage.



NL: WAARSCHUWING: Om kantelen te voorkomen, moet dit artikel aan de muur bevestigd worden met de bijgeleverde bevestigingsset.
 DE: ACHTUNG: Um den Schrank gegen Kippen zu sichern, muss dieser an der Wand befestigt werden mit den mitgelieferten Montagesatz.
 FR: ATTENTION: Pour éviter de basculer, procédez comme suit l'article peut être monté sur le mur avec le kit de montage.



XENOS B.V.
 Schutweg 8
 5145 NP Waalwijk
 Nederland
 www.xenos.eu
 Made in China
 ART. NO. 609.021
 BATCH. NO. 11123/1

