
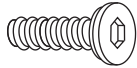



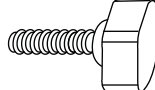


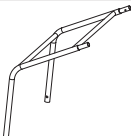

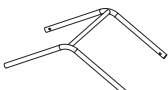




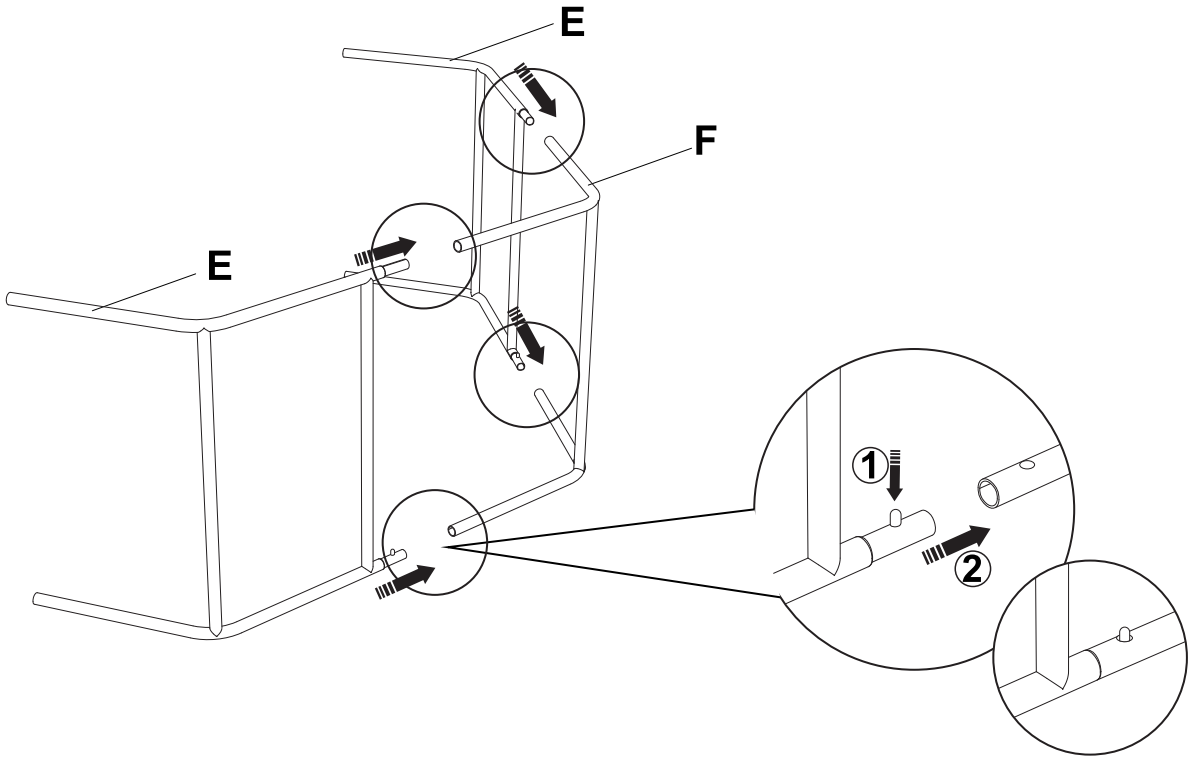


maximum weight for the chair: 220kg

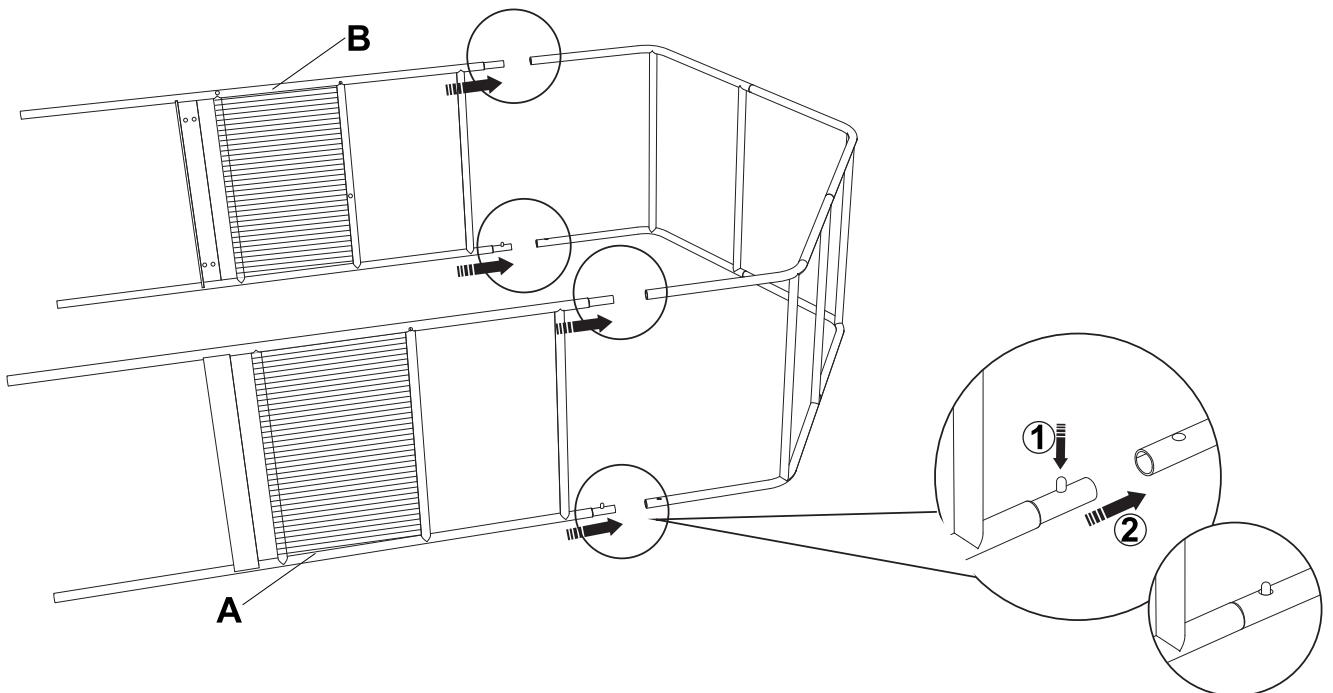
A		1x	I		8x
B		1x	J		2x
C		1x	K		2x
D		1x	L		10x
E		2x	M		10x
F		1x	N		1x
G		2x	O		2x
H		1x			

# Montage

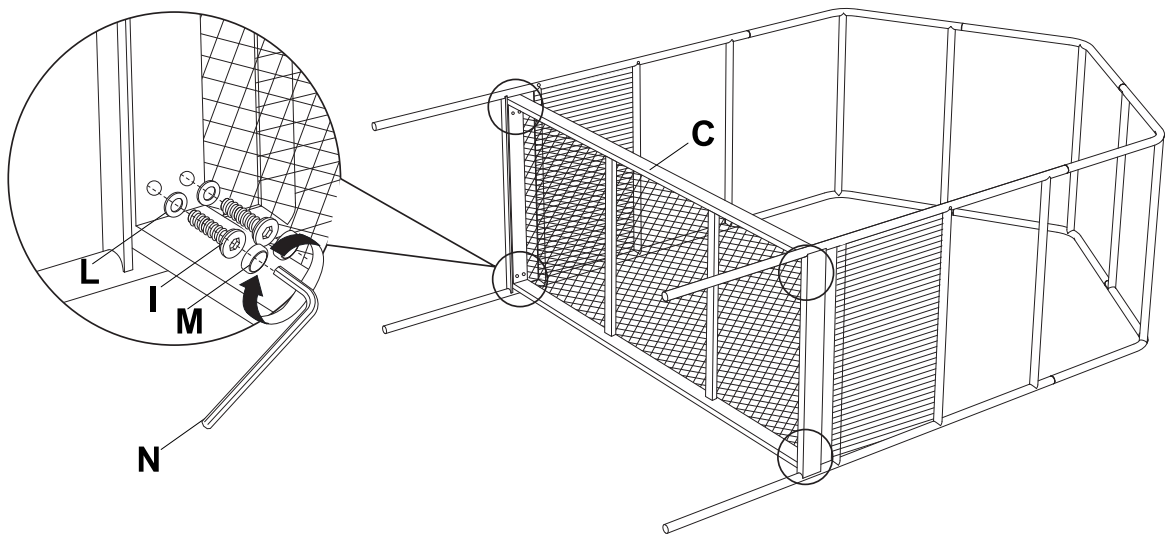
**1**



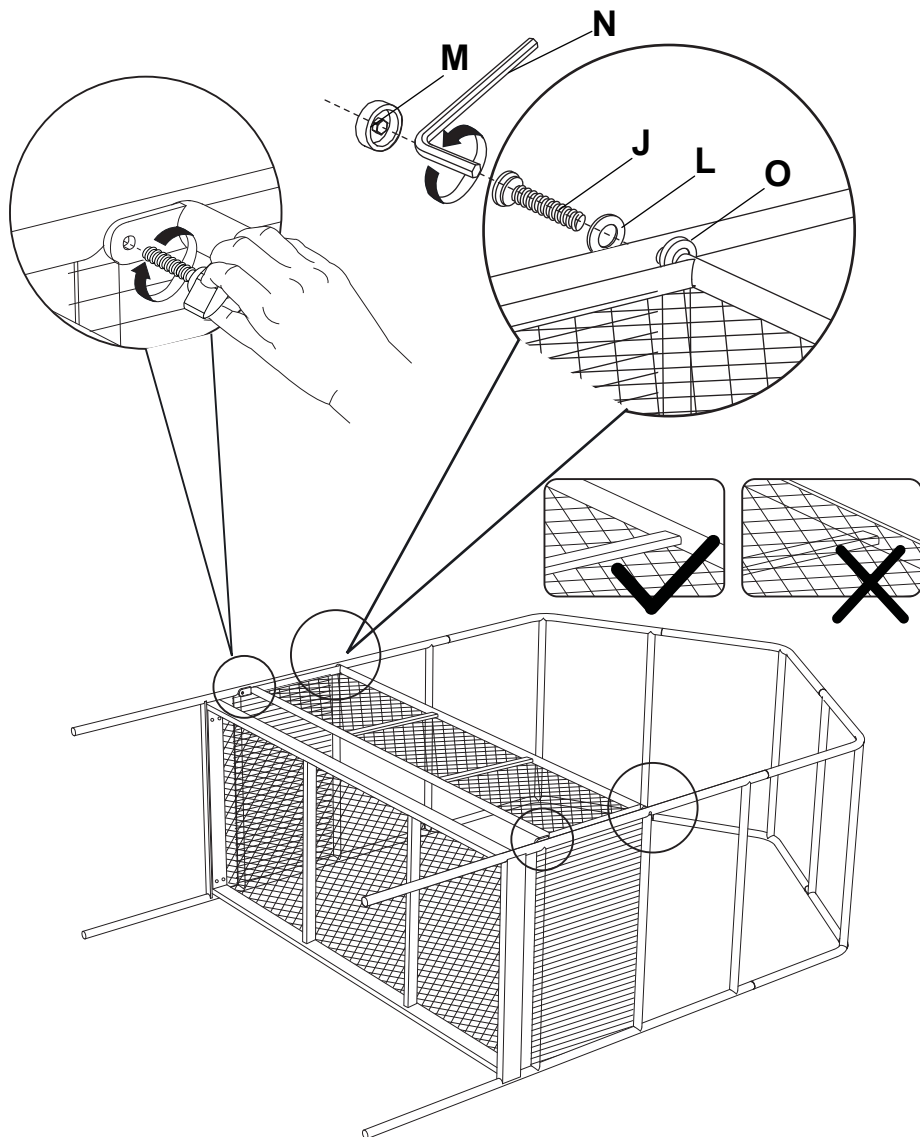
**2**



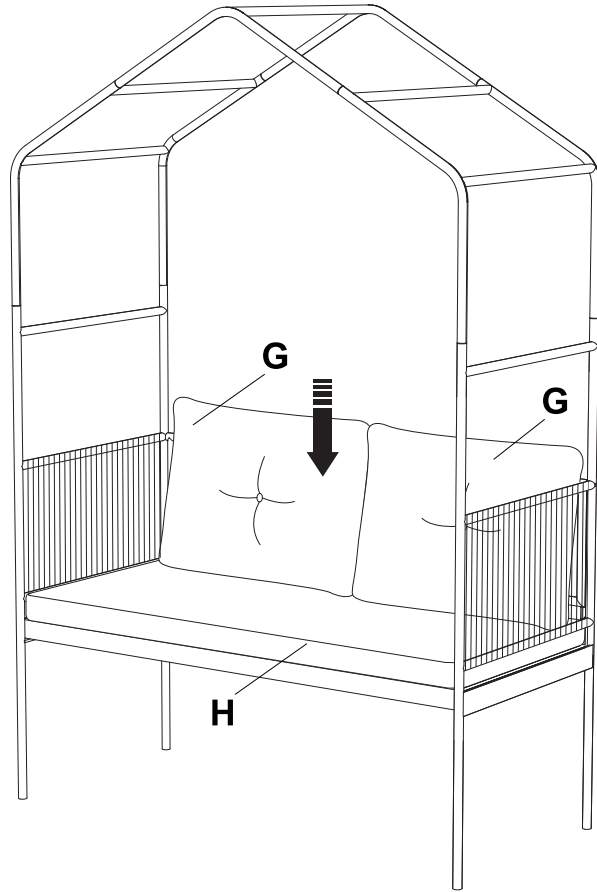
3



4

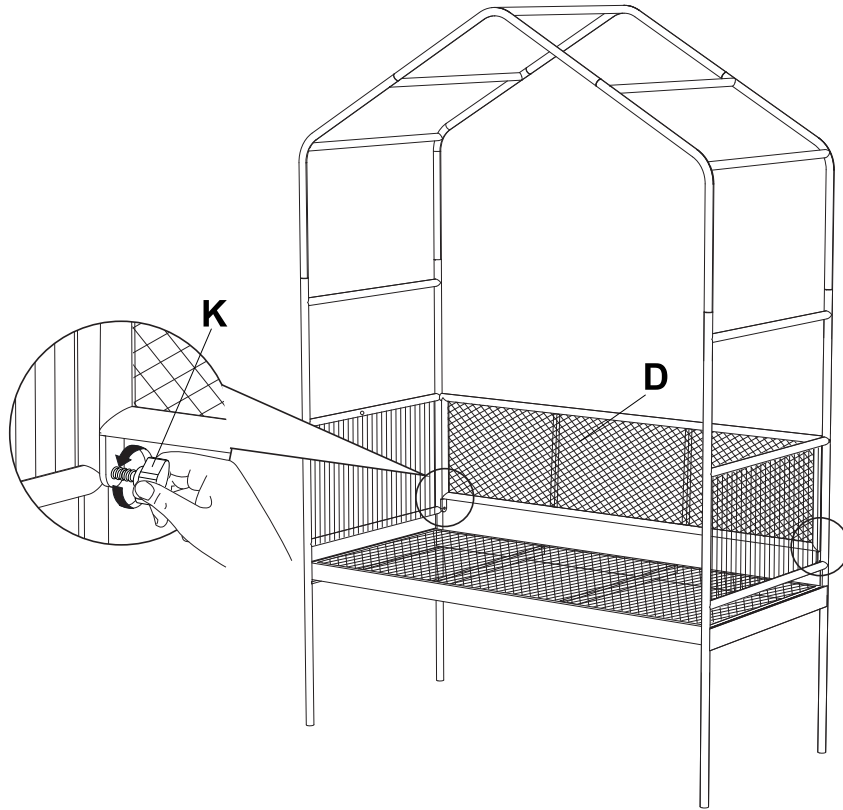


5

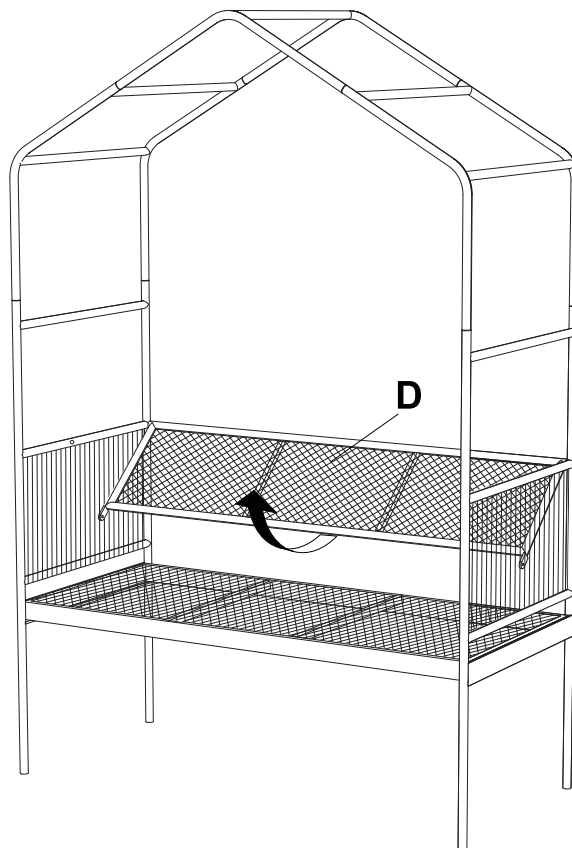


# Functionality demos

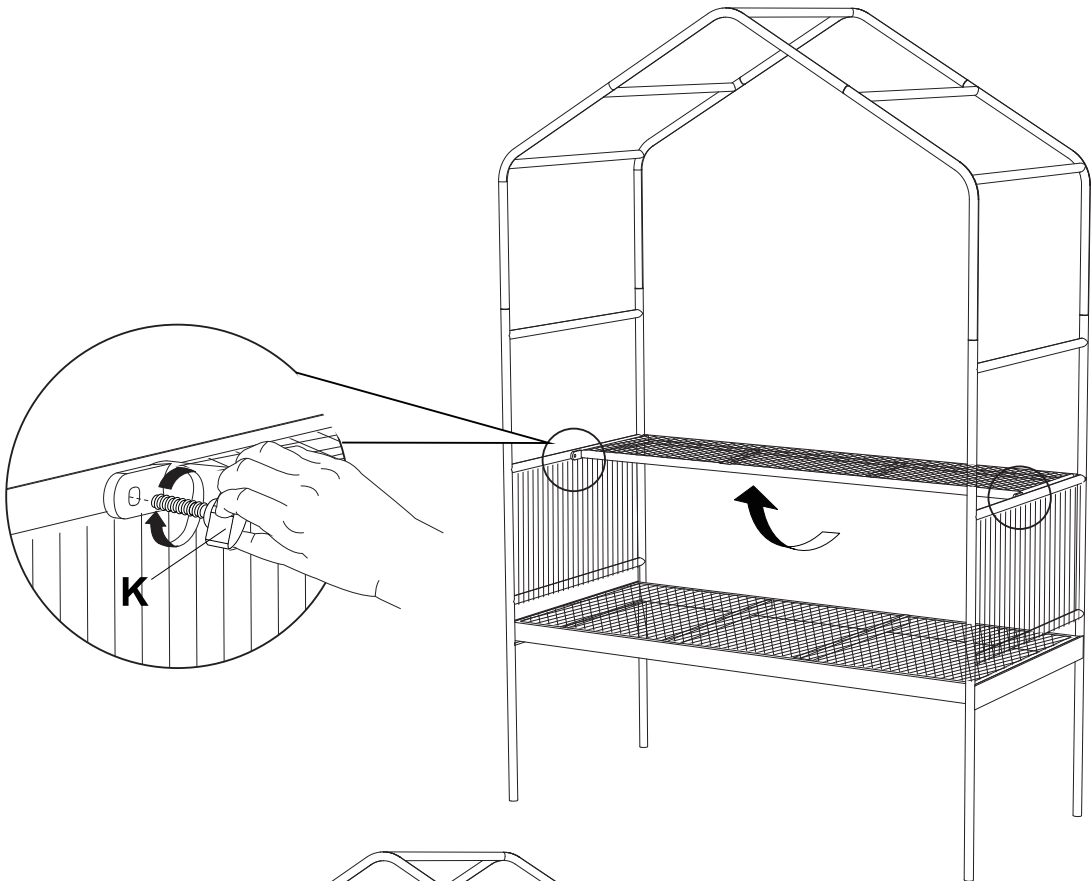
1



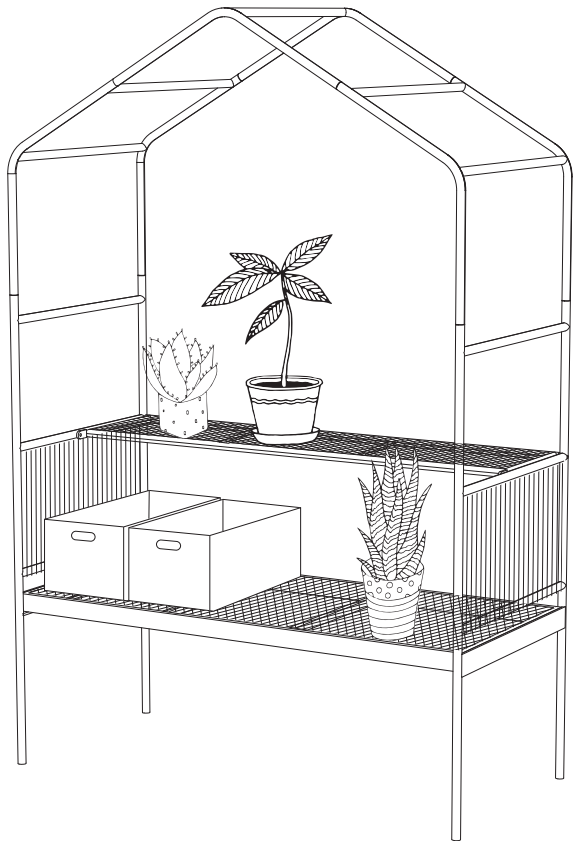
2



3



4



**Xenos B.V.**  
**Schutweg 8**  
**5145 NP, Waalwijk**  
**Nederland**  
**www.xenos.eu**  
**ART.NO.547.432**  
**BATCH.NO.I1102**

NL: "BELANGRIJK, ZORGVULDIG LEZEN EN BEWAREN VOOR TOEKOMSTIG GEBRUIK."  
 Reinigen met een vochtige doek. Bewaar op een koele, droge, goed geventileerde plaats. Uitsluitend te gebruiken voor huishoudensdoeleinden.

DE: "WICHTIG, ZUR SPÄTEREN VERWENDUNG AUFBEWAHREN: SORGFÄLTIG DURCHLESEN."  
 Mit einem feuchten Tuch reinigen. An einem kühlen, trockenen und gut belüfteten Ort lagern. Nur für Haushaltszwecke zu verwenden.

FR: "IMPORTANT, CONSERVER POUR CONSULTATION FUTURE: LIRE ATTENTIVEMENT."  
 Nettoyer à l'aide d'un linge humide. Conserver dans un endroit frais, et bien ventilé. À utiliser uniquement à des fins domestiques.

