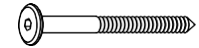
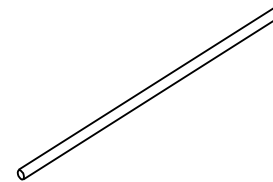
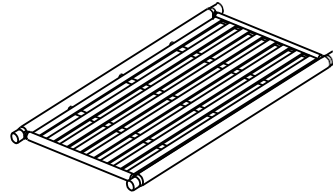
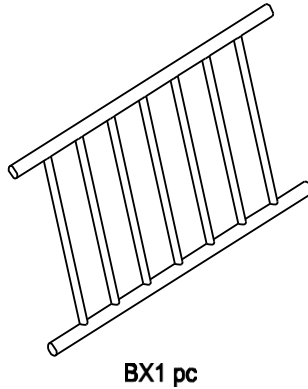
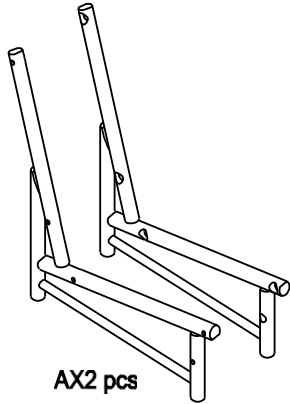


# ASSEMBLY INSTRUCTION

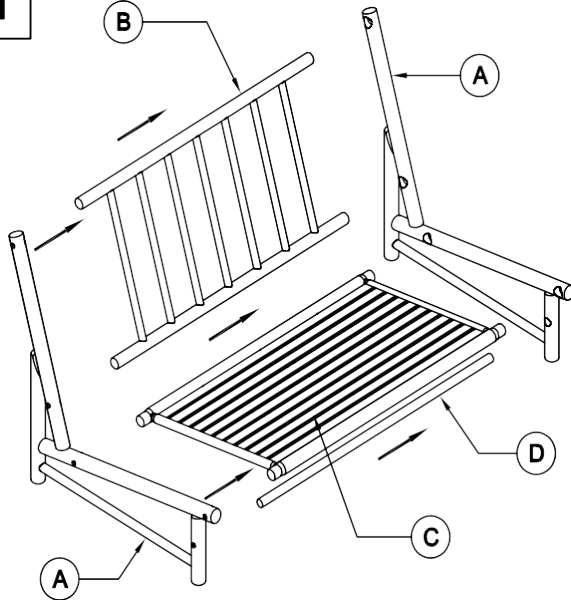


1-M6x60=10 pcs

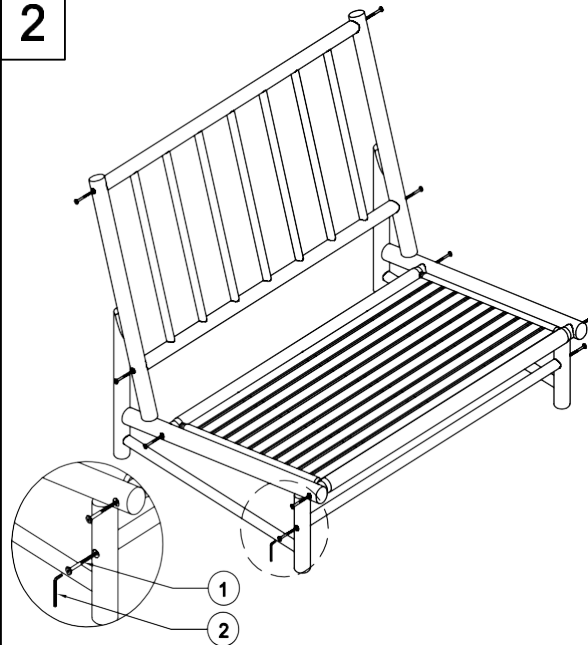


2-K4=1pc

1



2



3



**BELANGRIJK, ZORGVULDIG LEZEN EN BEWAREN VOOR TOEKOMSTIG GEBRUIK.**

Uitsluitend voor huishoudelijk gebruik.

**WICHTIG, ZUR SPÄTEREN VERWENDUNG AUFBEWAHREN: SORGFÄLTIG DURCHLESEN.**

Nur für Haushaltszwecke zu verwenden.

**IMPORTANT, CONSERVER POUR CONSULTATION FUTURE: LIRE ATTENTIVEMENT.**

À utiliser uniquement à des fins domestiques.

XENOS B.V.  
Schutweg 8  
5145 NP, Waalwijk  
Nederland  
[www.xenos.eu](http://www.xenos.eu)  
ART.NO.547280

## Onderhoudsinstructies voor bamboe

Binnen- en buitenmeubels hebben zorg en onderhoud nodig om de kwaliteit en levensduur van de producten te garanderen. Met wat eenvoudige, periodieke onderhoud, zullen uw bamboe meubelen zijn natuurlijke uitstraling behouden.

Hoewel bamboe meubels soms worden verkocht voor gebruik buitenshuis, kunnen ze geen langdurige blootstelling aan de elementen of direct zonlicht verdragen. Als je bamboe buiten gebruikt, bewaar het dan op een beschutte plek, zoals onder een overdekt terras. Probeer bamboe buitenshuis te vermijden, blootstelling aan vocht tijdens langdurig regenachtig weer.

Bamboe buitenmeubels hebben veel onderhoud nodig. Probeer uw meubels niet in een schaduwrijke plek te plaatsen, waar vochtige en natte omstandigheden schimmel kunnen veroorzaken. Vochtige omstandigheden zijn de grootste vijand van bamboe. Verplaats de meubels buiten het seizoen naar binnen of bescherm ze met een goede waterdichte hoes. Een laag outdoor sealer zal ook helpen.

Als er zich schimmel op uw meubels ontwikkelt, reinig het gebied dan grondig met een sopje. Droog het gebied volledig af om terugkerende schimmelgroei in de toekomst te voorkomen.

Zoals bij alle natuurlijke meubels zijn er kleine onvolkomenheden in de bamboe. D.W.Z. Kleine scheurtjes, vlekjes, lichte kleurvariaties. Binnen of buiten zal de natuurlijke kleur van bamboe na verloop van tijd donkerder worden. De bovengenoemde kenmerken hebben geen invloed op de prestaties van het product. Veel plezier met uw nieuwe aankoop .

Xenos B.V.  
Schutweg 8  
5145 NP Waalwijk  
Nederland  
[www.xenos.eu](http://www.xenos.eu)  
ART.NO.547280

## Pflegehinweise für Bambus

Möbel für den Innen- und Außenbereich benötigen Pflege und Wartung, um die Qualität und Langlebigkeit der Produkte zu gewährleisten. Mit etwas einfacher, aber regelmäßiger Pflege behalten Ihre Bambusmöbel ihr natürliches Aussehen.

Obwohl Bambusmöbel zuweilen auch für den Außenbereich verkauft werden, vertragen sie weder längeren Witterungseinflüsse noch direkte Sonneneinstrahlung. Wenn Sie Bambusmöbel im Freien aufstellen, sollten Sie sie an einem geschützten Ort aufbewahren, beispielsweise unter einer überdachten Terrasse. Versuchen Sie zu vermeiden, dass Bambus bei längerem Regen Feuchtigkeit ausgesetzt wird.

Gartenmöbel aus Bambus benötigen intensive Pflege. Stellen Sie Ihre Möbel eher nicht an einem schattigen Ort auf, an dem Feuchtigkeit und Nässe Schimmel verursachen können. Eine feuchte Umgebung ist der schlimmste Feind von Bambus. Stellen Sie die Möbel außerhalb der Saison ins Haus oder schützen Sie sie mit einer zuverlässig wasserdichten Abdeckung. Eine Schicht Outdoor-Versiegelung hilft auch.

Wenn sich auf Ihren Möbeln Schimmel bildet, reinigen Sie den Bereich gründlich mit Seifenlauge. Trocknen Sie den Bereich vollständig ab, um erneutes Schimmelwachstum künftig zu vermeiden.

Wie bei allen Naturmöbeln gibt es auch bei Bambus kleine Unvollkommenheiten. Beispielsweise kleine Risse, Flecken, leichte Farbabweichungen. Ob drinnen oder draußen, die natürliche Farbe von Bambus dunkelt mit der Zeit nach. Die oben genannten Merkmale haben keinen Einfluss auf die Leistung des Produkts. Viel Spaß mit Ihrer Neuerwerbung trotz .

Xenos B.V.  
Schutweg 8  
5145 NP Waalwijk  
Nederland  
[www.xenos.eu](http://www.xenos.eu)  
ART.NO.547280

## Instructions d'entretien pour le bambou

Les meubles d'intérieur et d'extérieur nécessitent des soins et un entretien pour garantir leur qualité et leur longévité. Avec un entretien simple et périodique, vos meubles en bambou conserveront leur aspect naturel.

Bien que les meubles en bambou soient parfois vendus pour un usage extérieur, ils ne peuvent pas résister à une exposition prolongée aux éléments ou à la lumière directe du soleil. Si vous utilisez le bambou à l'extérieur, gardez-le dans un endroit abrité, par exemple sous un patio couvert. Essayez d'éviter l'exposition du bambou à l'humidité extérieure pendant un temps pluvieux de manière prolongée.

Les meubles d'extérieur en bambou nécessitent beaucoup d'entretien. Essayez de ne pas placer vos meubles dans un endroit ombragé, où l'humidité et la pluie peuvent provoquer des moisissures. Les conditions humides sont le pire ennemi du bambou. Placez les meubles à l'intérieur hors saison ou protégez-les avec une bonne housse imperméable. Une couche de produit d'étanchéité pour l'extérieur sera également utile.

Si des moisissures se développent sur vos meubles, nettoyez soigneusement la zone avec de l'eau savonneuse. Séchez complètement la zone pour éviter que les moisissures ne se reproduisent à l'avenir.

Comme pour tous les meubles naturels, il existe de petites imperfections dans le bambou. C'est à dire Petites fentes, taches, légères variations de couleur. À l'intérieur ou à l'extérieur, la couleur naturelle du bambou s'assombrit avec le temps. Les caractéristiques susmentionnées n'affectent pas les performances du produit. Appréciez votre nouvel achat.

Xenos B.V.  
Schutweg 8  
5145 NP Waalwijk  
Nederland  
[www.xenos.eu](http://www.xenos.eu)  
ART.NO.547280